

B P I L O T B U R N E R

 株式会社 加藤鉄五バーナー製作所

KATO

Pilot BURNER

パイロット オイルバーナーは、
高性能を徹底的に追及して製作された
ガンタイプ油バーナーです。

- 4L/Hから400L/Hを超えるものまで、豊富な機種よりお選びいただけます。
- 機種により、灯油・軽油・A・B・C重油仕様が用意されております。
- 制御方式は、簡単な ON-OFF 制御から、三位置制御が可能な Hi-Lo制御も準備されております。
- 電源は100V・200Vはもとより、海外用として220V・230V・380V等も用意されております。

油種類とバーナー機種記号

	灯油	軽油	A重油	B重油	C重油
標準動粘度	1.4CST/30℃	3.0CST/30℃	3.0CST/50℃	25CST/50℃	120CST/50℃
燃料油種別記号	記号なし	記号なし	記号なし	C	C
例	GPN-50	GPN-50	GPN-50	GPN-50C	GPN-50C

燃焼制御方式

	ON-OFF	Hi-Lo		Hi-Mi-Lo
ノズル	シングル	ダブル		トリプル
エアー調整	固定 (手動調整)	開閉 2 段階調整		開閉 3 段階調整
エアー調整装置	調整盤・シャッター	ソレノイド	ダンパーモーター	ダンパーモーター
制御記号	記号なし	WE	WEM	TEM
例	GPN-50	GPN-50WE	GPN-50WEM	GPN-402TEM

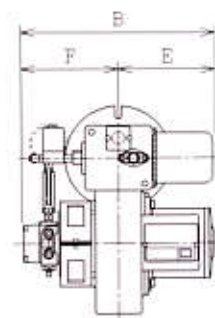
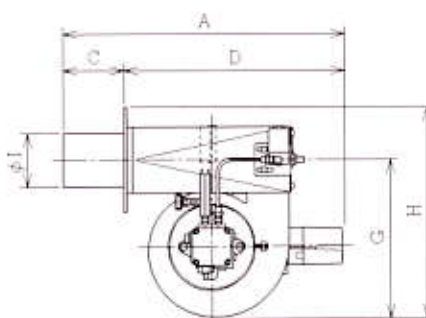
FBシリーズ

[ON-OFF制御]

灯油・軽油・A重油焚



FB-10



FB-10 ~28

フランジ固定タイプ

型式	A	B	C	D	E	F	G	H	I	J	K	L
FB-10	465	320	100	365	160	160	265	325	90	150	10	175
FB-14	490	395	105	385	245	150	300	370	116	190	12	230
FB-20	555	420	100	455	240	180	255	360	116	170	11	210
FB-28	545	445	110	435	245	200	325	447.5	127	200	13	245

※上下逆転タイプの製作も可能です。逆転タイプを御用命時は型式番号の後にRを付けて御指示してください。



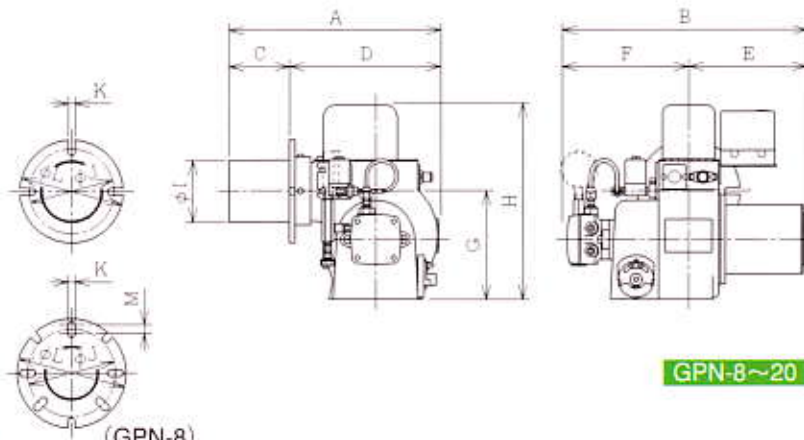
GPNシリーズ

[ON-OFF制御]

灯油・軽油・A重油焚



GPN-10



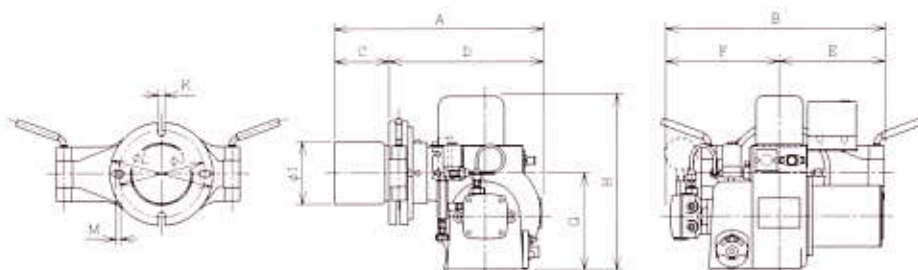
GPN-8~20

フランジ固定タイプ

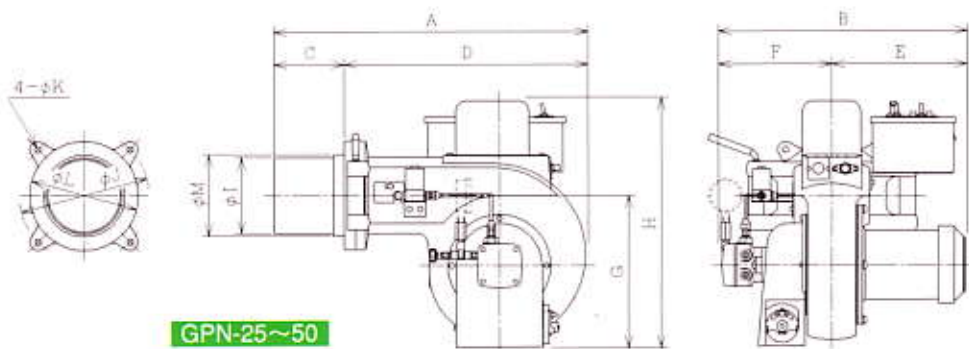
型式	A	B	C	D	E	F	G	H	I	J	K	L	M
GPN-8	326	355	79	247	175	180	185	330	90	145	12	180	15
GPN-9	350	390	130	220	181	209	185	330	90	140	11	180	
GPN-10	350	400	100	250	195	205	180	325	102	140	11	170	
GPN-15	385	450	115	270	245	205	206	356	102	150	11	190	
GPN-20	370	450	100	270	245	205	206	356	115	150	11	190	



GPN-35



GPN-10~20ヒンジ



GPN-25~50

ヒンジタイプ

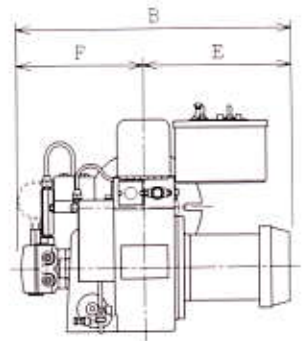
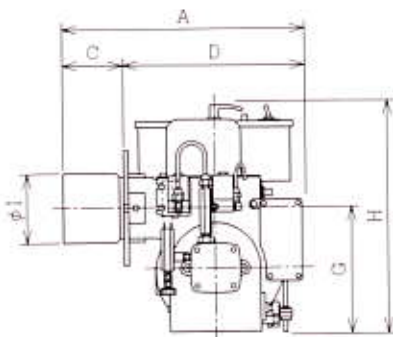
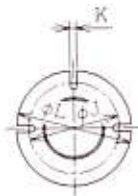
型式	A	B	C	D	E	F	G	H	I	J	K	L	M
GPN-10	385	402	100	285	197	205	180	325	115	160	12	190	10
GPN-15	405	450	100	305	245	205	206	356	115	160	12	190	10
GPN-20	405	450	100	305	245	205	206	356	115	160	12	190	10
GPN-25	440	450	110	330	245	205	235	405	115	230	11	190	125
GPN-30	513	460	118	395	245	215	275	460	127	240	11	200	
GPN-35	490	455	118	372	245	210	287	460	127	240	11	200	
GPN-40	525	460	130	395	245	215	275	460	140	240	11	200	150
GPN-50	580	460	130	450	250	210	285	465	140	240	11	200	150

GPN-WEシリーズ

灯油・軽油・A重油焚



GPN-20WE

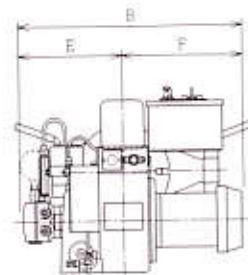
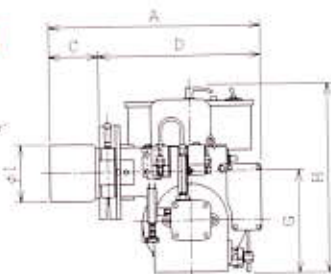
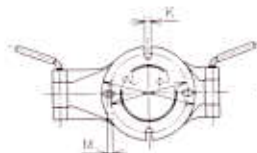


GPN-10WE~20WE

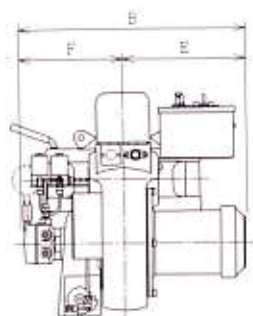
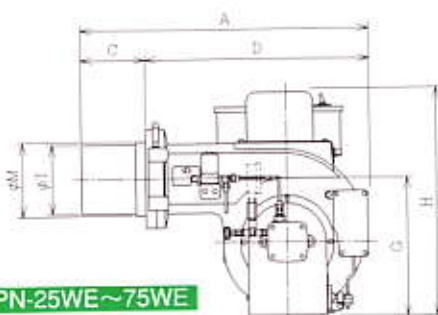
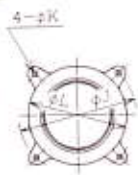
フランジ固定タイプ

型式	A	B	C	D	E	F	G	H	I	J	K	L
GPN-10WE	380	423	100	280	208	215	195	363	115	140	11	170
GPN-15WE	400	460	100	300	245	215	215	390	115	150	11	190
GPN-20WE	400	460	100	300	245	215	215	390	115	150	11	190

GPN-10WE~20WEヒンジ



GPN-50WE



GPN-25WE~75WE

ヒンジタイプ

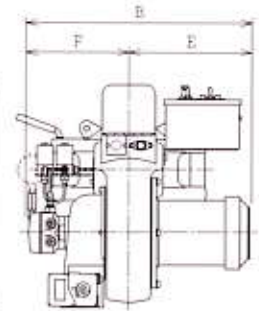
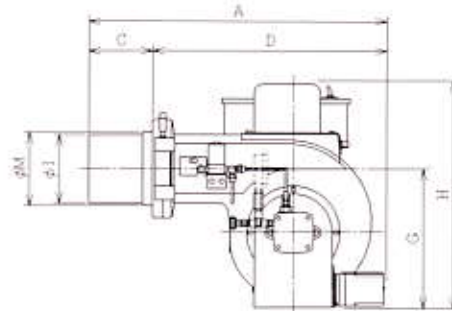
型式	A	B	C	D	E	F	G	H	I	J	K	L	M
GPN-10WE	415	423	100	315	208	215	195	363	115	160	12	190	10
GPN-15WE	435	460	100	335	245	215	215	390	115	160	12	190	10
GPN-20WE	435	460	100	335	245	215	215	390	115	160	12	190	10
GPN-25WE	455	460	110	345	245	215	240	405	115	230	11	190	125
GPN-30WE	538	460	118	420	245	215	275	460	127	240	11	200	
GPN-35WE	503	455	118	385	245	210	287	460	127	240	11	200	
GPN-40WE	555	460	130	425	245	215	275	460	140	240	11	200	150
GPN-50WE	585	460	130	455	250	210	290	470	140	240	11	200	150
GPN-75WE	610	525	130	480	275	250	315	500	153	240	11	200	

GPN-WEMシリーズ

灯油・軽油・A重油焚



GPN-75WEM



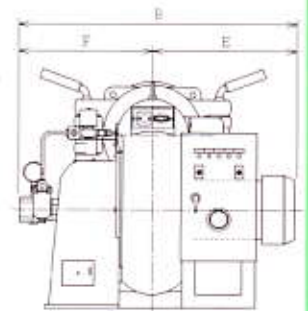
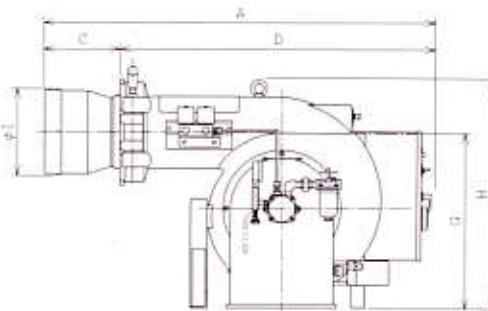
GPN-25WEM~81WEM

ヒンジタイプ

型式	A	B	C	D	E	F	G	H	I	J	K	L	M
GPN-25WEM	480	460	110	370	245	215	235	400	115	230	11	190	125
GPN-30WEM	555	460	118	437	245	215	275	460	127	240	11	200	
GPN-35WEM	515	460	118	397	245	210	287	460	127	240	11	200	
GPN-40WEM	565	460	130	435	245	215	275	460	140	240	11	200	150
GPN-50WEM	600	460	130	470	250	210	285	465	140	240	11	200	150
GPN-75WEM	620	525	130	490	275	250	315	500	153	240	11	200	
GPN-81WEM	645	600	130	515	350	250	355	600	153	240	11	200	



GPN-402TEM



GPN-122WEM~402TEM

ヒンジタイプ

型式	A	B	C	D	E	F	G	H	I	J	K	L
GPN-122WEM	995	720	170	825	385	335	360	490	181	280	15	255
GPN-152WEM	990	720	170	820	385	335	360	490	181	280	15	255
GPN-202WEM	1180	840	230	950	435	405	535	700	262	340	18	320
GPN-300TEM	1300	950	230	1070	510	440	640	820	262	340	18	320
GPN-402TEM	1297	1110	227	1070	630	480	615	805	269	380	18	350

FB・GPNシリーズ

灯油・軽油・A重油焚 [ON-OFF制御]

機種	仕様	標準ノズル [噴霧角度60°]		電源		モーター KW	配管 接続口径	フローシート図
				V	φ			
FB-10		2.75	-	100/200	1/3	0.15	8A	図1
FB-14		3.50	-	100/200	1/3	0.25	8A	
FB-20		4.50	-	100/200	1/3	0.25	8A	
FB-28		5.50	-	200	3	0.4	8A	
GPN-8		1.50	-	100/200	1	0.125	8A	
GPN-9		2.00	-	100/200	1	0.125	8A	
GPN-10		2.50	-	100/200	1/3	0.2	8A	
GPN-15		3.00	-	100/200	1/3	0.25	8A	
GPN-20		4.00	-	100/200	1/3	0.25	8A	
GPN-25		4.50	-	100/200	1/3	0.25	8A	
GPN-30		5.50	-	100/200	1/3	0.25	8A	
GPN-35		6.00	-	100/200	1/3	0.25	8A	
GPN-40		3.50	3.50	200	3	0.4	8A	
GPN-50		4.00	4.00	200	3	0.4	8A	

※GPN-40・50はノズルが2ヶですが、同時着火です。

GPN-WEシリーズ

灯油・軽油・A重油焚 [Hi-Lo 制御]

機種	仕様	標準ノズル [噴霧角度60°]		電源		モーター KW	配管 接続口径	フローシート図
				V	φ			
GPN-10WE		1.25	1.25	100/200	1/3	0.2	8A	図2
GPN-15WE		1.50	1.50	100/200	1/3	0.25	8A	
GPN-20WE		2.00	2.00	100/200	1/3	0.25	8A	
GPN-25WE		2.25	2.25	100/200	1/3	0.25	8A	
GPN-30WE		2.75	2.75	100/200	1/3	0.25	8A	
GPN-35WE		3.00	3.00	100/200	1/3	0.25	8A	
GPN-40WE		3.25	3.25	200	3	0.4	8A	
GPN-50WE		4.00	4.00	200	3	0.4	8A	
GPN-75WE		6.00	6.00	200	3	0.75	8A	

GPN-WEMシリーズ

灯油・軽油・A重油焚 [Hi-Lo 制御]

機種	仕様	標準ノズル [噴霧角度60°]		電源		モーター KW	配管 接続口径	フローシート図
				V	φ			
GPN-10WEM		1.25	1.25	100/200	1/3	0.2	8A	図2
GPN-15WEM		1.50	1.50	100/200	1/3	0.25	8A	
GPN-20WEM		2.00	2.00	100/200	1/3	0.25	8A	
GPN-25WEM		2.25	2.25	100/200	1/3	0.25	8A	
GPN-30WEM		2.75	2.75	100/200	1/3	0.25	8A	
GPN-35WEM		3.00	3.00	100/200	1/3	0.25	8A	
GPN-40WEM		3.50	3.50	200	3	0.4	8A	
GPN-50WEM		4.00	4.00	200	3	0.4	8A	
GPN-75WEM		6.00	6.00	200	3	0.75	8A	
GPN-81WEM		8.00	8.00	200	3	1.1	8A	
GPN-122WEM		11.0	11.0	200	3	1.5	10A	
GPN-152WEM		13.0	13.0	200	3	2.2	10A	
GPN-202WEM		18.0	18.0	200	3	3.7	10A	
GPN-300TEM		22.0	22.0	22.0	200	7.5	15A	
GPN-402TEM		30.0	28.0	28.0	200	11.0	15A	

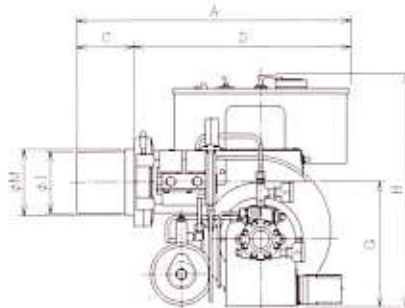
※寒冷地仕様として、オイルヒーターの装着もできます。

GPN-B・Cシリーズ

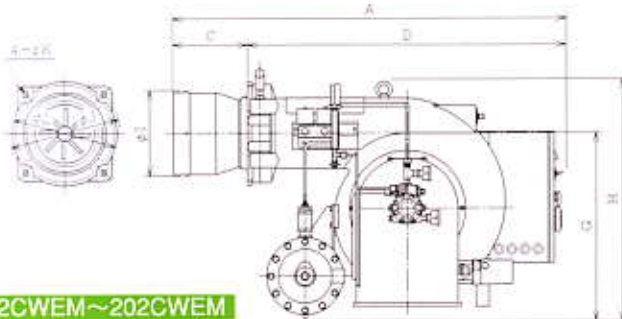
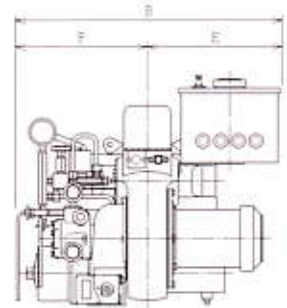
B・C重油焚



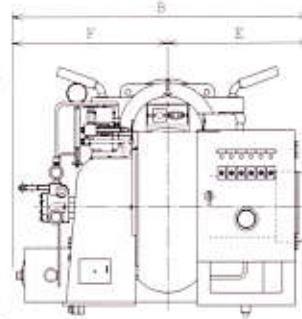
GPN-202CWEM



GPN-40C~81CWEM



GPN-122CWEM~202CWEM



ヒンジタイプ

型式	A	B	C	D	E	F	G	H	I	J	K	L	M
GPN-40C	590	560	130	460	265	295	275	460	140	240	11	200	150
GPN-50C	630	555	130	500	265	290	285	465	140	240	11	200	150
GPN-40CWEM	585	610	130	455	305	305	275	510	140	240	11	200	150
GPN-50CWEM	620	610	130	490	305	305	285	530	140	240	11	200	150
GPN-75CWEM	620	640	130	490	310	330	315	565	153	240	11	200	
GPN-81CWEM	645	685	130	515	355	330	355	605	153	240	11	200	
GPN-122CWEM	995	775	170	825	385	390	360	515	181	280	15	255	
GPN-152CWEM	995	795	170	825	385	410	470	625	181	280	15	255	
GPN-202CWEM	1205	910	230	975	435	475	575	740	262	340	18	320	

仕様

B・C重油焚 [ON-OFF 制御]

機種	仕様	標準ノズル [噴霧角度60°]			電源		モーター KW	ヒーター KW	配管 接続口径	フローシート図
					V	φ				
GPN-40C	3.50	-	-	200	3	0.4	2.0	20A	図3	
GPN-50C	5.00	-	-	200	3	0.4	2.0	20A		

B・C重油焚 [Hi-Lo 制御]

機種	仕様	標準ノズル [噴霧角度60°]			電源		モーター KW	ヒーター KW	配管 接続口径	フローシート図
					V	φ				
GPN-40CWEM	2.00	1.50	-	200	3	0.4	2.0	20A	図4	
GPN-50CWEM	2.50	2.50	-	200	3	0.4	2.0	20A		
GPN-75CWEM	3.50	3.50	-	200	3	0.75	3.0	20A		
GPN-81CWEM	4.00	4.00	-	200	3	1.1	5.0	20A		
GPN-122CWEM	5.50	5.50	-	200	3	1.5	6.0	25A		
GPN-152CWEM	6.50	6.50	-	200	3	2.2	7.0	25A		
GPN-202CWEM	7.00	7.00	-	200	3	3.7	8.0	25A		