

PILOT 電磁ポンプ BURNER



SG-10

パイロット電磁ポンプバーナー

バーナー専門メーカーとして、豊富な経験と実績の中から生れた3ガロン焚の電磁ポンプバーナーです。大口径ファンと、独特の燃焼ヘッドから、優れた燃焼性能を発揮してあらゆる分野で御使用頂けます。

PILOT BURNER

電磁ポンプバーナー SG-10



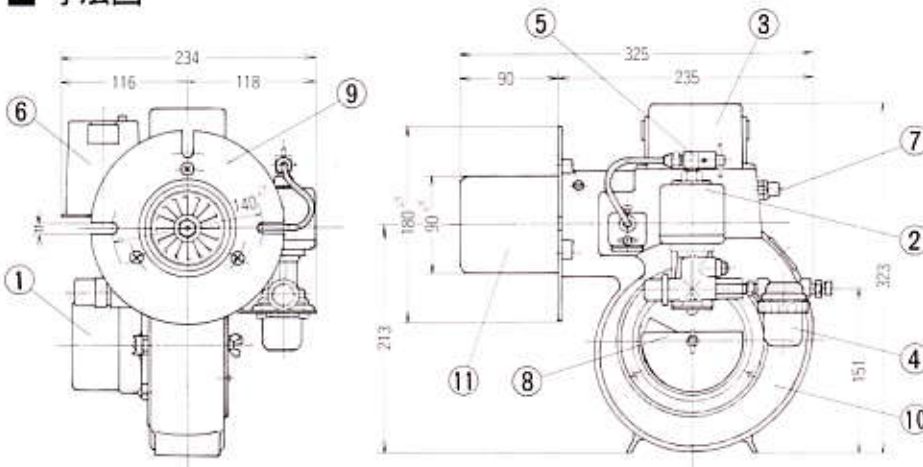
■ 特長

- ①** 小型軽量バーナーでありながら、3ガロン焚の高性能バーナーです。
- ②** 大口径ファンの使用により、押込燃焼が出来、あらゆる分野で御使用頂けます。
- ③** モーター、電磁ポンプ、プロテクトリレー、イグナイター等の主要部品は、SG-6 によって実証された確かなメーカー部品です。

■ 仕様

型 式	電 源	燃焼量範囲	燃 料 油	消費電力	制御方式	重 量
SG-10	100-200V (50/60HZ)	6-12 ℓ/h	灯油・軽油	92W/97W (50/60HZ)	ON-OFF制御	7.5 kg

■ 寸法図



No	名 称	仕 様
1	モーター	
2	電磁ポンプ	VSC-90A
3	イグナイター	16kv時間定格
4	オイルストレーナー	OF-35S
5	エア抜キバルブ	
6	プロテクトリレー	R4440H
7	CDS(炎検出器)	C572A
8	エアダンパー	
9	バーナーフランジ	
10	バーナー本体	
11	ドラフトチューブ	

代理店



株式会社 加藤鉄工バーナー製作所

〒501-6019 岐阜県羽島郡岐南町みやまち1丁目177番地
TEL (058) 271-1011(代表) FAX (058) 271-1632