

# PILOTガスバーナー

KGシリーズ

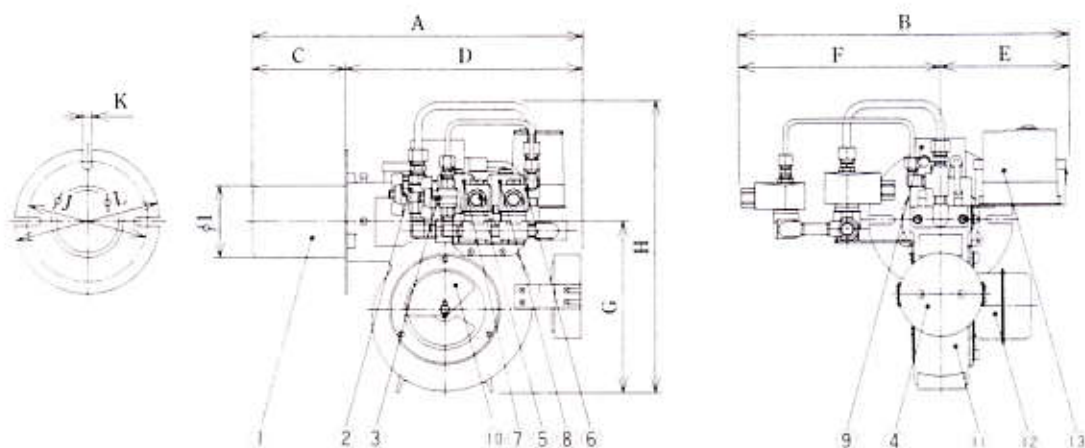


株式会社

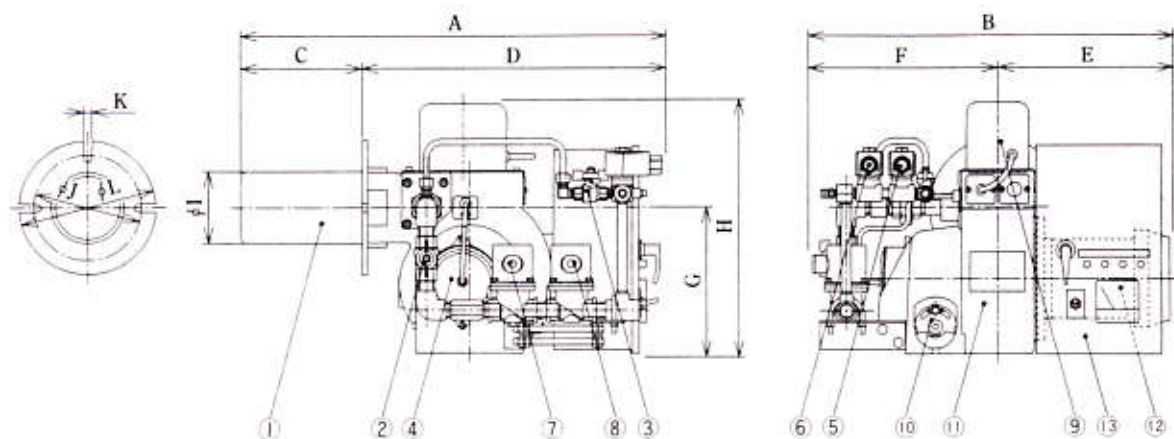
加藤鉄工バーナー製作所

# KGシリーズの特長

- ブローケーシングに全ての機器を取り付けたパッケージバーナー。
- パイロット電磁弁、メイン電磁弁共2重遮断。
- パイロット電磁弁先行による直接点火方式。
- 標準制御盤には、フレーム電流計を標準装備。(KG-3.4を除く)

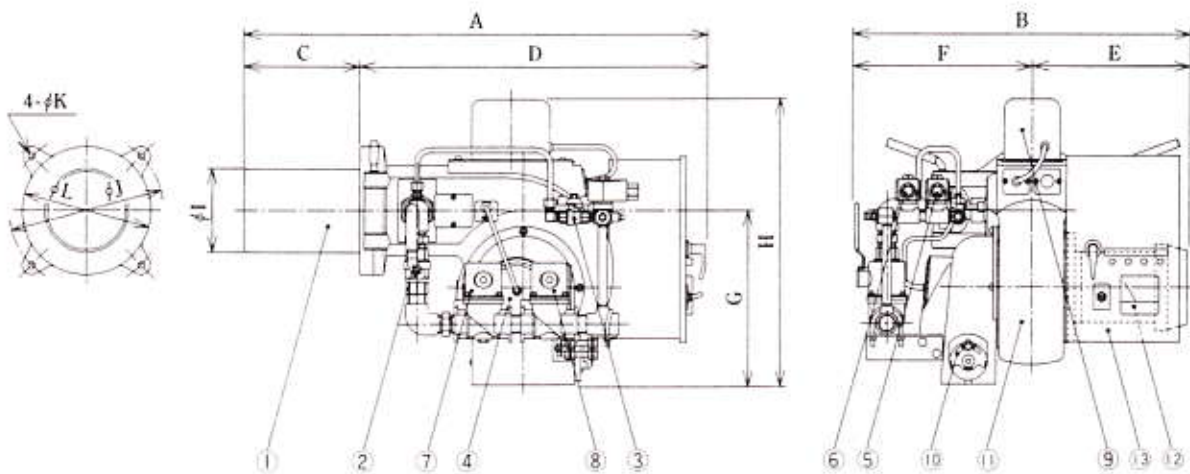


バーナー機種	A	B	C	D	E	F	G	H	I	J	K	L
KG-3	410	410	115	295	160	250	215	365	89.1	150	11	180
KG-3N	510	410	115	395	160	250	215	365	89.1	150	11	180
KG-4	410	410	115	295	160	250	215	356	89.1	150	11	180
KG-4N	540	410	115	425	160	250	215	410	89.1	150	11	180

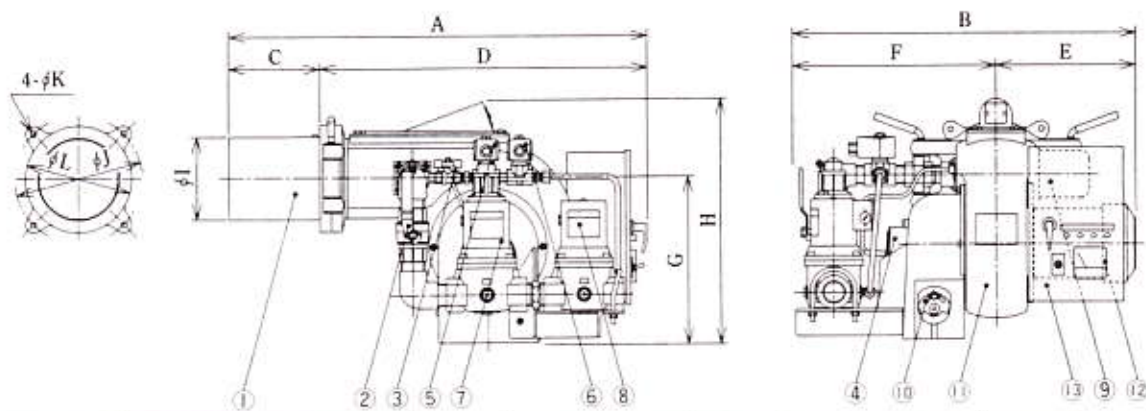


バーナー機種	A	B	C	D	E	F	G	H	I	J	K	L
KG-5	575	500	170	405	235	265	185	335	101.6	140	11	170
KG-5N	665	505	170	495	235	270	210	360	101.6	140	11	170
KG-5T	680	525	170	510	235	290	240	390	101.6	140	11	170
KG-6	525	495	110	415	235	260	200	350	101.6	140	11	170
KG-6N	565	505	110	455	235	270	210	360	101.6	140	11	170
KG-6T	620	525	110	510	235	290	240	390	101.6	140	11	170
KG-10	595	510	170	425	245	265	210	360	101.6	160	11	190
KG-10N	705	525	170	535	245	280	240	390	101.6	160	11	190
KG-10T	705	560	170	535	245	315	260	410	101.6	160	11	190
KG-14	610	530	145	465	250	280	300	415	152.4	195	13	220
KG-14N	715	565	145	570	250	315	300	415	152.4	195	13	220
KG-14T	920	645	145	775	250	395	300	415	152.4	195	13	220
KG-15	610	515	170	440	245	270	220	370	101.6	160	11	190
KG-15N	735	555	170	565	245	310	270	420	101.6	160	11	190

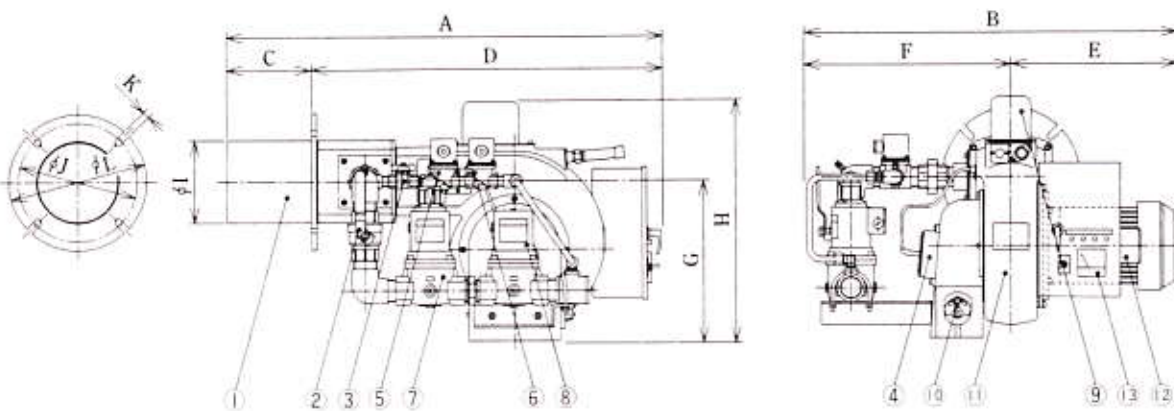




バーナー機種	A	B	C	D	E	F	G	H	I	J	K	L
KG-20	720	525	180	540	245	280	275	450	130	240	11	200
KG-20N	750	575	180	570	245	330	275	450	130	240	11	200
KG-21	680	525	170	510	245	280	280	445	154	240	11	200
KG-21N	740	570	170	570	245	325	280	445	154	240	11	200
KG-21T	1000	690	170	830	245	445	320	485	154	240	11	200

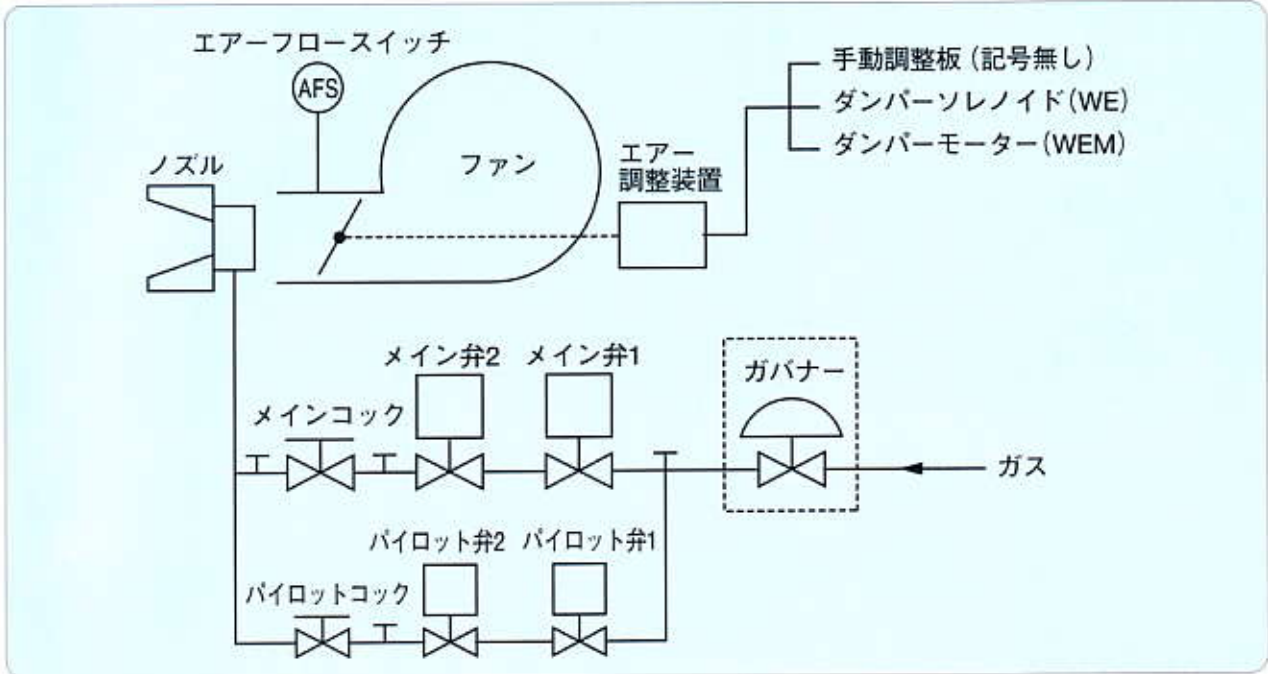


バーナー機種	A	B	C	D	E	F	G	H	I	J	K	L
KG-31	780	580	170	610	260	320	315	460	154	240	11	200
KG-31N	1050	660	170	880	260	400	315	460	154	240	11	200
KG-41	780	640	170	610	260	380	315	460	154	240	11	200
KG-41N	1035	680	170	865	260	420	325	470	154	240	11	200



バーナー機種	A	B	C	D	E	F	G	H	I	J	K	L
KG-51	935	740	195	740	290	450	330	510	180	260	15	300
KG-51N	995	740	195	800	290	450	330	510	180	260	15	300
KG-61	950	810	185	765	360	450	355	535	195	260	15	300
KG-61N	1085	830	185	900	360	470	365	545	195	260	15	300

## ●配管フローシート



## ●ガス種とバーナー機種の違い

ガスの種類	L P G		都市ガス	
	プロパン	ブタン	13A	6C
供給圧力(kPa)	2.8	2.8	2.0	1.0
総発熱量(kJ/m³N)	101,000	130,000	46,000	18,800
ガス種別記号	記号無し		N	T
例	KG-21		KG-21N	KG-21T

## ●エアー制御方式

調整装置	固定(手動調整)		開閉2段階調整	
	調整板	シャッター	ソレノイド	ダンパーモーター
制御方式	ON-OFF		OFF-LO-HI	OFF-LO-HI
制御記号	記号無し		WE	WEM
例	KG-21N		KG-21NWE	KG-21NWEM

## ●バーナー各部の名称

- |             |            |            |
|-------------|------------|------------|
| ①ドラフトチューブ   | ②メインコック    | ③パイロットコック  |
| ④エアーフロースイッチ | ⑤パイロット電磁弁2 | ⑥パイロット電磁弁1 |
| ⑦メイン電磁弁2    | ⑧メイン電磁弁1   | ⑨点火トランス    |
| ⑩エアー調整装置    | ⑪本体        | ⑫モーター      |
| ⑬制御盤        |            |            |



## ●KGシリーズ 仕様表

機 種		KG-3	KG-4	KG-5	KG-6	KG-10
燃 焼 容 量(kW)		35	46	58	58	116
燃焼ガス量 (m <sup>3</sup> /h)	LPG	1.3	1.7	2.1	2.1	4.2
	13A	2.7	3.6	4.5	4.5	9.1
	6C	-	-	11.1	11.1	22.2
モーター出力(kW)		0.03	0.03	0.2	0.2	0.25
制 御 方 式		ON-OFF		ON-OFF/WE		
点 火 方 式		直接点火方式				
燃 焼 方 式		先混合方式				
炎 検 出		フレームロッド				
風 圧 確 認		エアフロースイッチ				
バーナー接続 口	LPG	10A	10A	15A	15A	20A
	13A	15A	15A	15A	15A	20A
	6C	-	-	25A	25A	32A

機 種		KG-14	KG-15	KG-20	KG-21
燃 焼 容 量(kW)		145	174	233	233
燃焼ガス量 (m <sup>3</sup> /h)	LPG	5.2	6.3	8.3	8.3
	13A	11.4	13.6	18.2	18.2
	6C	27.8	-	-	44.4
モーター出力(kW)		0.25	0.25	0.25	0.25
制 御 方 式		ON-OFF	ON-OFF/WE	ON-OFF/WE	
点 火 方 式		直接点火方式			
燃 焼 方 式		先混合方式			
炎 検 出		フレームロッド			
風 圧 確 認		エアフロースイッチ			
バーナー接続 口	LPG	20A	20A	20A	20A
	13A	25A	25A	25A	25A
	6C	40A	-	-	50A

機 種		KG-31	KG-41	KG-51	KG-61
燃 焼 容 量(kW)		349	465	581	698
燃焼ガス量 (m <sup>3</sup> /h)	LPG	12.5	16.7	20.8	25.0
	13A	27.3	36.4	45.5	54.5
	6C	-	-	-	-
モーター出力(kW)		0.4	0.4	0.75	1.1
制 御 方 式		ON-OFF/WE/WEM		ON-OFF/WEM	
点 火 方 式		直接点火方式			
燃 焼 方 式		先混合方式			
炎 検 出		フレームロッド		ウルトラビジョン	
風 圧 確 認		エアフロースイッチ			
バーナー接続 口	LPG	25A	32A	40A	40A
	13A	40A	40A	40A	50A
	6C	-	-	-	-

- ※都市ガス仕様 ガバナー付き (但し581kW以上は無し)
- ※都市ガス仕様 フレキホース無し
- ※LPG仕様 ガバナー無し
- ※LPG仕様 フレキホース付き (但し581kW以上は無し)