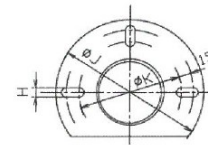


Mシリーズ

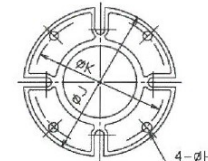
コロナパワガスバーナMシリーズは、空燃比ノブによってガスと空気を比例制御できる手動マルチステップ方式の小型パワガスバーナです。燃焼量の自在な調節が要求される食品加工農水産物の乾燥に最適です。機能部品はドライバ1本で脱着点検できメンテナンスは容易です。

用途： 食品加工機・塗装設備・煮沸釜・農水産物乾燥機
ベーカリーオープン・鍍金乾燥機

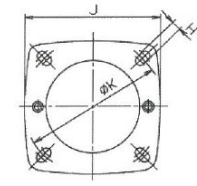
型番	定格燃焼量 kW	モータ W	電圧 V	配管径 A	
				13A	LPG
M-3K	8~35	20	100/200 φ1	15	15
M-5K	18~58	40		15	
M-10K	26~117	150		20	



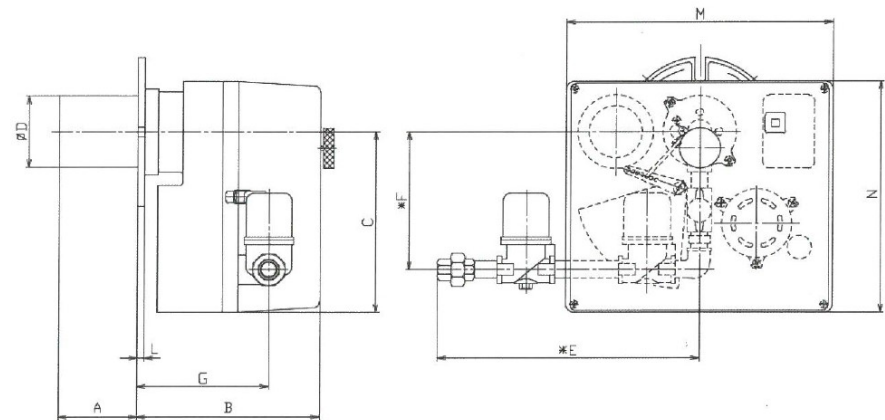
M-3Kフランジ



M-5Kフランジ



M-10Kフランジ



型番	A	B	C	D	E	F	G	H	J	K	L	M	N
M-3K	95	205	174	76	390	260	136	12	180	125	6	254	224
M-5K	95	222	225	89	340	190	160	12	185	160	9	324	288
M-10K	110	250	250	114	400	200	170	12	165	170	10	362	327

コロナ株式会社

〒555-0021 大阪市西淀川区歌島2丁目5-43

TEL 06-6471-8141

FAX 06-6471-5826

URL : <http://www.coronajapan.net>

E-mail : info@coronajapan.net