



Pilotガスバーナー

比例制御バーナー FK-Pシリーズ

 株式会社 加藤鉄工バーナー製作所

FK-P

FKシリーズ比例制御バーナー

エアローディング空燃比制御
ノンリンケージ比例バーナー
ターンダウン比 1:3

シリーズ

特長

●高効率比例

エアローディング（空燃比制御）電磁弁により過剰エアーを防ぎ、COの発生を抑制。

●省スペース・簡易調整

ノンリンケージのためコンパクト。初期設定も簡単。

●容易なメンテナンス

FKシリーズの特徴をいかした構造で、燃焼筒・電磁弁の取り外しが簡単。

●ブローア回転数制御

ブローア回転数を制御することにより、一定の燃焼変化が得られます。
周波数を気にする事なく、50Hzでも60Hzでもそのまま使用できます。

■FK-Pシリーズ仕様表

機種	FK-5RP	FK-10RP	FK-20RP	FK-30RP	FK-50RP	
燃焼容量(kW)	58	116	233	349	581	
燃焼ガス量 (m ³ /h)	LPG	2.1	4.2	8.4	12.5	20.8
	13A	4.5	9.1	18.2	27.3	45.5
電圧(V)	AC100 1φ		AC200 3φ			
モーター出力(kW)	0.02	0.06	0.25	0.4	0.75	
制御方式	比例制御(DC4~20mA)					
着火方式	直接着火方式		パイロット着火方式			
燃焼方式	先混合方式					
炎検出器	フレイムロッド/ウルトラビジョン					
風圧確認	エアフロースイッチ		エア圧カスイッチ			
配管口径	15A	20A		32A	40A	

■ガスバーナー機種選定

シリーズ型式		FK-① ② RP	
①	機種	5	19 ~ 58 kW
		10	38 ~ 116 kW
		20	77 ~ 233 kW
		30	116 ~ 349 kW
		50	193 ~ 581 kW
②	ガスの種類	なし	LPG 供給圧力 2.8 kPa 総発熱量 101,000 kJ/m ³ N
		N	都市ガス(13A) 供給圧力 2.0 kPa 総発熱量 46,000 kJ/m ³ N

FK-P

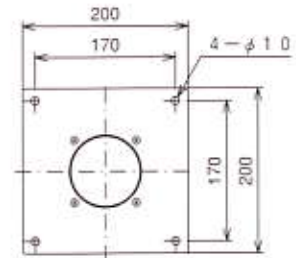
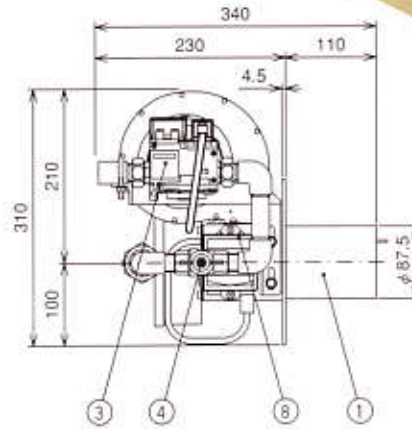
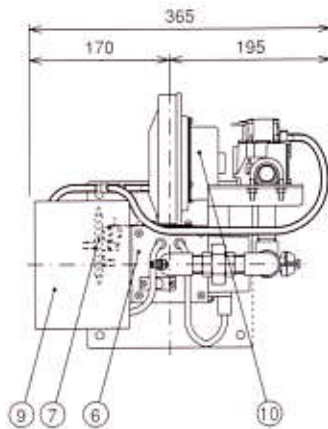
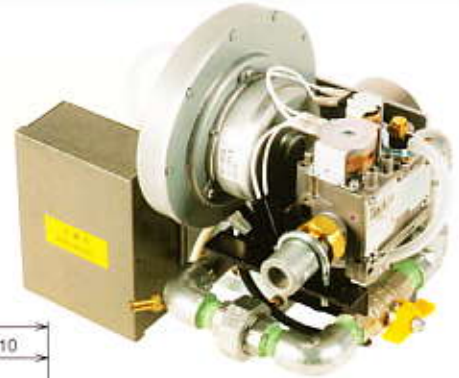
FKシリーズ比例制御バーナー

バーナー各部の名称

- | | | |
|----------------|----------------------------|------------|
| ① ドラフトチューブ | ⑤ パイロット複合電磁弁 | ⑧ 電子イグナイター |
| ② パイロットコック | ⑥ 本体 | ⑨ 端子ボックス |
| ③ メイン空燃比例制御電磁弁 | ⑦ エアーフロースイッチ
(エア圧カスイッチ) | ⑩ バーナーモーター |
| ④ メインコック | | |

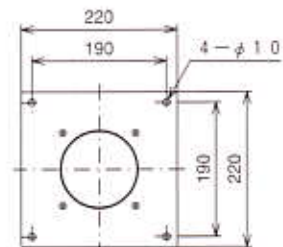
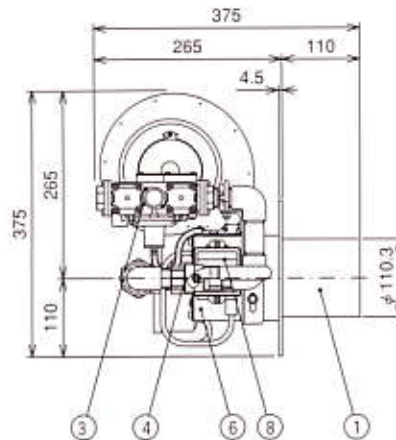
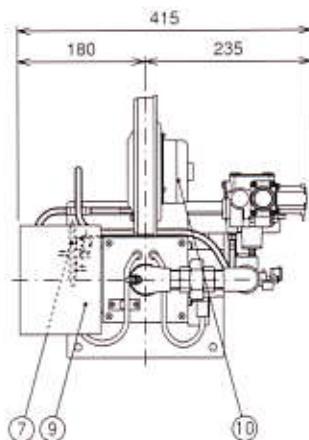
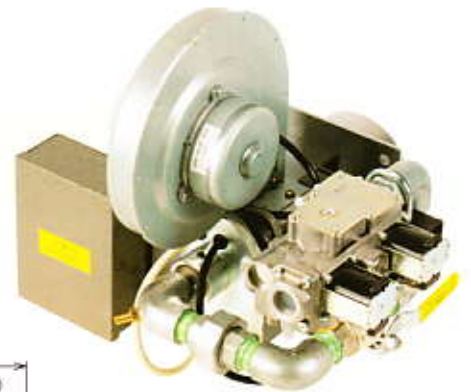
FK-5RP

FK-5RP

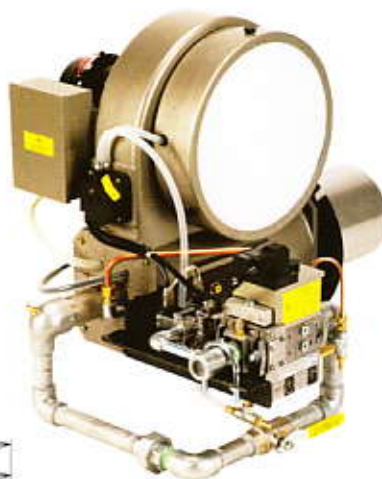


FK-10RP

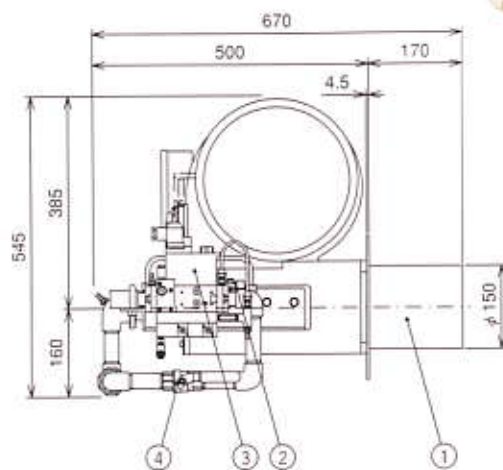
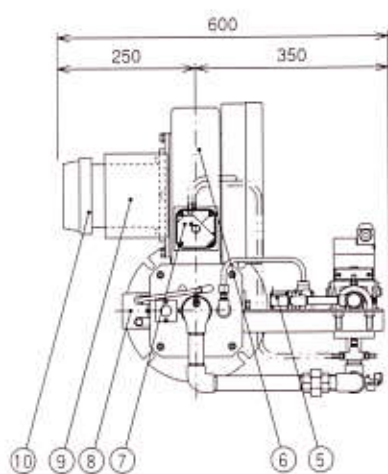
FK-10RP



FK-20RP



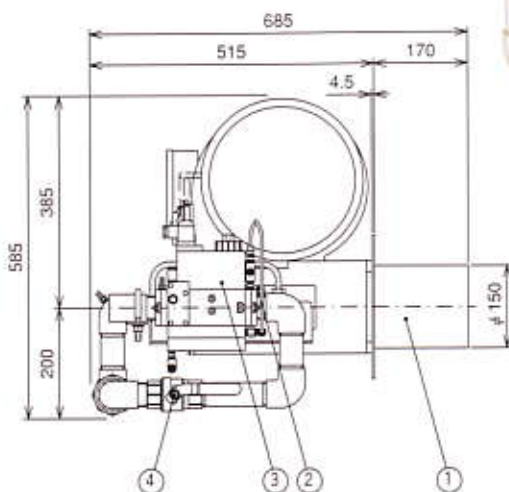
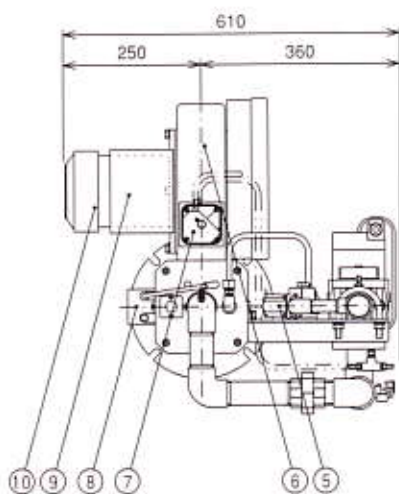
FK-20RP



FK-30RP



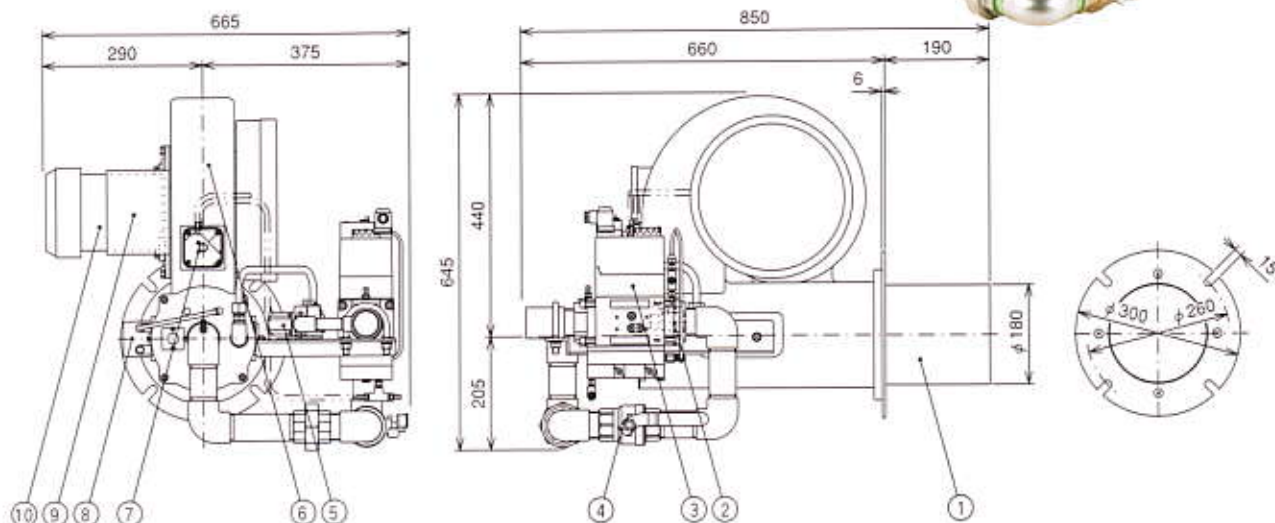
FK-30RP



FK-50RP



FK-50RP



■ FK-P用 別置き制御盤

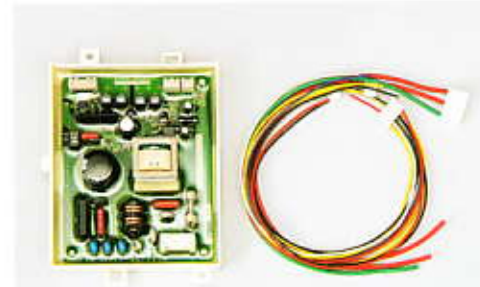
- FK-5RP・10RP標準（温調器無）
- FK-5RP・10RP（温調器付）
- DCプロアー基板
- DCプロアー基板（コネクター付コード500mmセット）
- FK-20RP～50RP標準（温調器無）
- FK-20RP～50RP（温調器付）



FK-5RP・10RP
標準温調器無



FK-20RP～50RP
標準温調器付



FK-5RP・10RP
DCプロアー基板・コネクター付コード

■ 特殊仕様について

本カタログ記載以外の特殊仕様についても御相談下さい。

- 圧力計、ガス圧カススイッチ等の補助機器取付け
- 制御盤、制御装置の特注
- DCプロアー用手動ボリューム
- 逆転タイプも製作可能です

■ 注意

- 全機種共、電磁弁はガバナー内蔵タイプです。
- ガスフレキで施工される場合は、別途ご用意下さい。

FK-P

FKシリーズ比例制御バーナー

エアローディング空燃比制御
ノンリンケージ比例バーナー
ターンダウン比 1:3

シリーズ

特長

● 高効率比例

エアローディング（空燃比制御）電磁弁により過剰エアーを防ぎ、COの発生を抑制。

● 省スペース・簡易調整

ノンリンケージのためコンパクト。初期設定も簡単。

● 容易なメンテナンス

FKシリーズの特徴をいかした構造で、燃焼筒・電磁弁の取り外しが簡単。

● ブローア回転数制御

ブローア回転数を制御することにより、一定の燃焼変化が得られます。
周波数を気にする事なく、50Hzでも60Hzでもそのまま使用できます。

■ FK-Pシリーズ仕様表

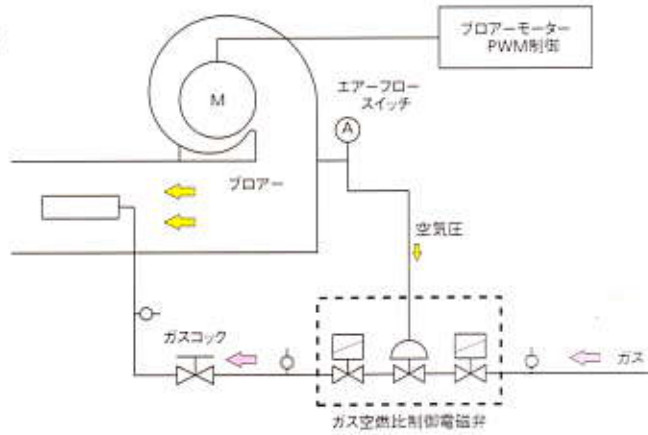
機種	FK-5RP	FK-10RP	FK-20RP	FK-30RP	FK-50RP	
燃焼容量(kW)	58	116	233	349	581	
燃焼ガス量 (m ³ /h)	LPG	2.1	4.2	8.4	12.5	20.8
	13A	4.5	9.1	18.2	27.3	45.5
電圧(V)	AC100 1φ		AC200 3φ			
モーター出力(kW)	0.02	0.06	0.25	0.4	0.75	
制御方式	比例制御(DC4~20mA)					
着火方式	直接着火方式		パイロット着火方式			
燃焼方式	先混合方式					
炎検出器	フレームロッド/ウルトラビジョン					
風圧確認	エアフロースイッチ		エア圧カスイッチ			
配管口径	15A	20A		32A	40A	

■ ガスバーナー機種選定

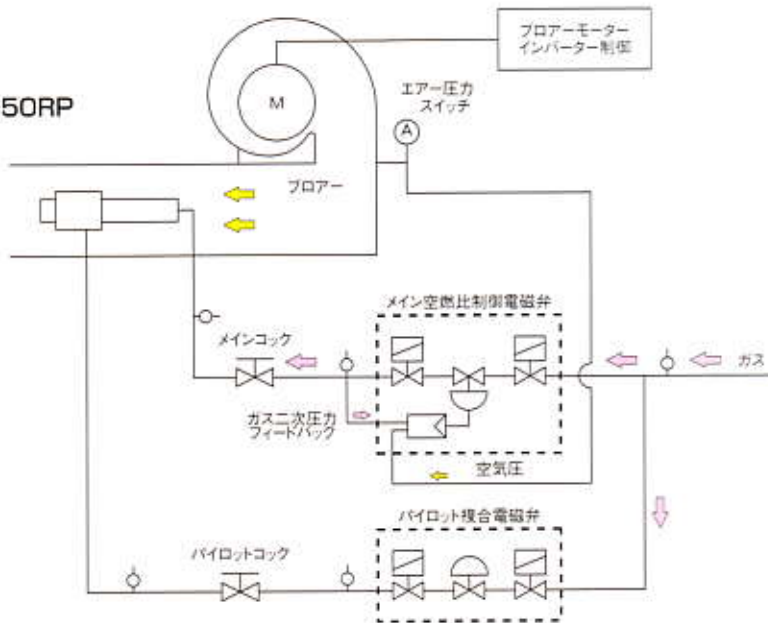
シリーズ型式		FK-①② RP	
①	機種	5	19 ~ 58 kW
		10	38 ~ 116 kW
		20	77 ~ 233 kW
		30	116 ~ 349 kW
		50	193 ~ 581 kW
②	ガスの種類	なし	LPG 供給圧力 2.8 kPa 総発熱量 101,000 kJ/m ³ N
		N	都市ガス(13A) 供給圧力 2.0 kPa 総発熱量 46,000 kJ/m ³ N

■ 配管フローシート

FK-5RP・10RP



FK-20RP~50RP



- 営業品目**
- パイロットバーナー 灯油・軽油・重油バーナー／ガスバーナー
 - 各種自動制御機器
 - 各種熱管理機器
 - 各種バーナー付属部品一式



株式会社 **加藤鉄工バーナー製作所**

〒501-6019 岐阜県羽島郡岐南町みやまち1丁目177番地

TEL 058-271-1011(代) FAX 058-271-1632

URL <http://www.pilotburner.co.jp/>

代理店