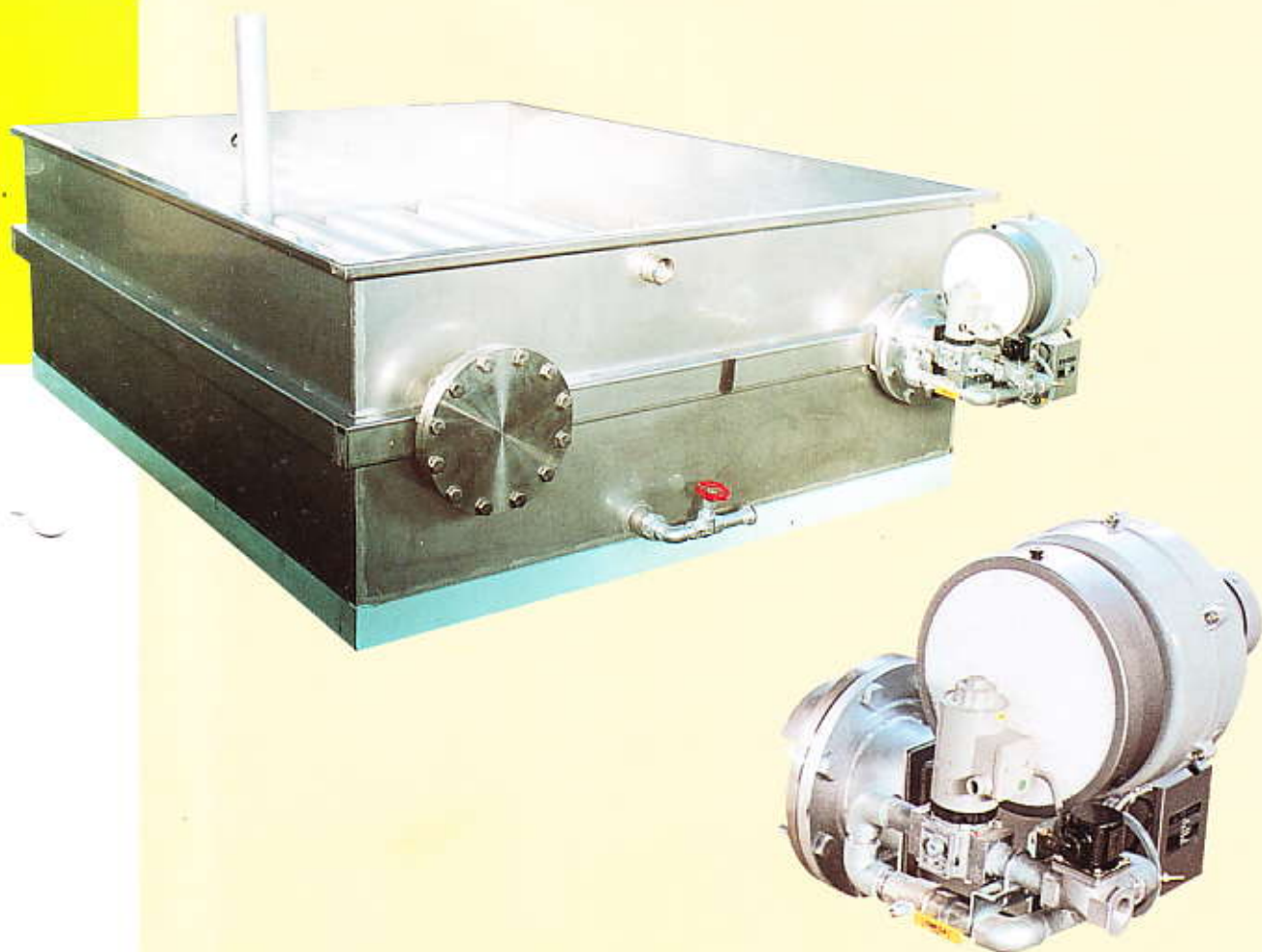


液加熱浸管用

パッケージガスバーナー

KGSIシリーズ

フロン、エタン代替洗浄液の
加熱用パッケージガスバーナー



株式
会社

加藤鉄工バーナー製作所

■概要

本バーナーは、脱フロン・トリクロロエタン洗浄技術の一つである水系洗浄の洗浄液の加熱源として開発されたバーナーで、コンパクト・高効率に洗浄液の加熱が出来るパッケージガスバーナーです。

加熱方式は浸管加熱であり、浸管加熱用のパッケージバーナーとしては最高クラスの燃焼負荷を実現しています。これにより洗浄設備のコンパクト化をはかることができるとともに、90%以上の高い効率で洗浄液の加熱をすることができます

■特長

1. 高負荷……………

ガス供給圧力は低圧仕様で高負荷を実現しています。

2. 高効率……………

燃焼性に優れたバーナー構造と高風圧ターボブロアーの採用により、90%以上の高い加熱効率を得ることができます。

3. 省スペース……………

高い燃焼負荷の実現により加熱用の浸管をコンパクトにできるとともに、バーナーのすべての機能部品を一体化したパッケージタイプのバーナーですから、設備のコンパクト化・省スペース化を図ることができます。

4. メンテナンスが容易……………

パッケージバーナーですから操作性・メンテナンス性に優れています。

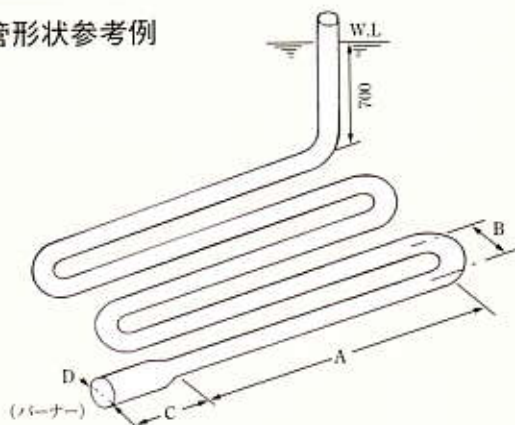
5. 広範な用途に対応……………

58kW～233kWまでシリーズ化しており、塗装前の洗浄液の加熱など広範囲な用途に適用できます。

■仕様

		型式	KGSI-5	KGSI-10	KGSI-20
バーナー仕様	バーナー出力	kW	58	116	233
	制御		ON-OFF制御 (High-Low制御)		
	燃料		LPG・13A		
	ガス供給圧力		低圧供給 (LPG 2.8kPa・13A 2.0kPa)		
	ブロアー	W	200	300	400
	配管口径	呼び径 (B)	20A(3/4")		25A(1")
性能	標準浸管径	呼び径 (B)	65A(2 1/2")	80A(3")	100A(4")
	浸管総長さ	m	8	10	13
	排ガス温度	℃	200～220		
	効果効率	%	90～92		
浸管参考例	直管部長さ	A mm	1,400	1,800	2,200
	エルボ中心距離	B mm	190.6	228.6	304.8
	燃焼管長さ	C mm	500		
	燃焼管径	D 呼び径 (B)	125A(5")		150A(6")
	エルボの数 (90°に換算)	個	9		

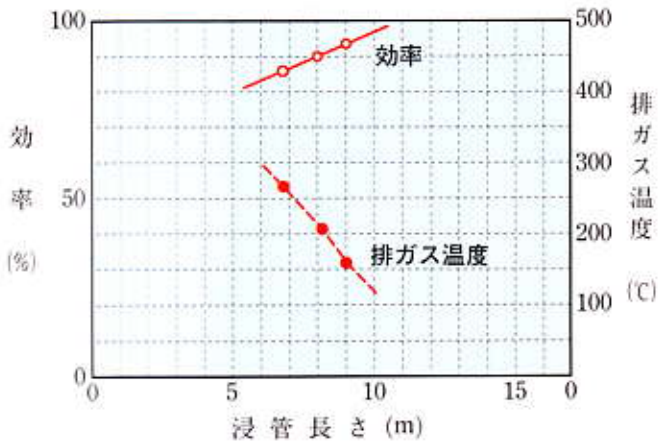
浸管形状参考例



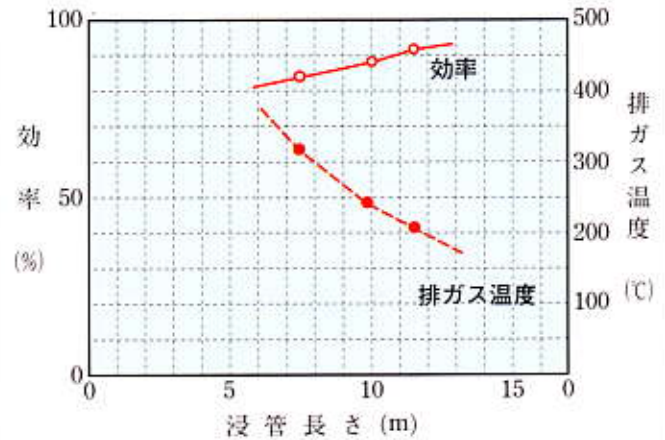
KGSI-10

■浸管長さ と 効率・排ガス温度

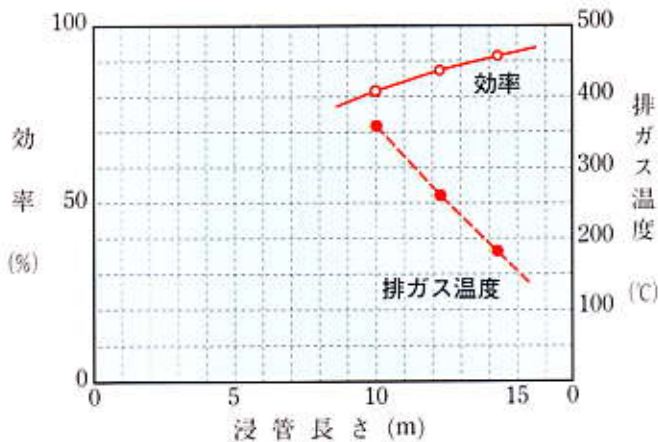
バーナー出力：58kW
浸管径：65A(2 1/2")



バーナー出力：116kW
浸管径：80A(3")



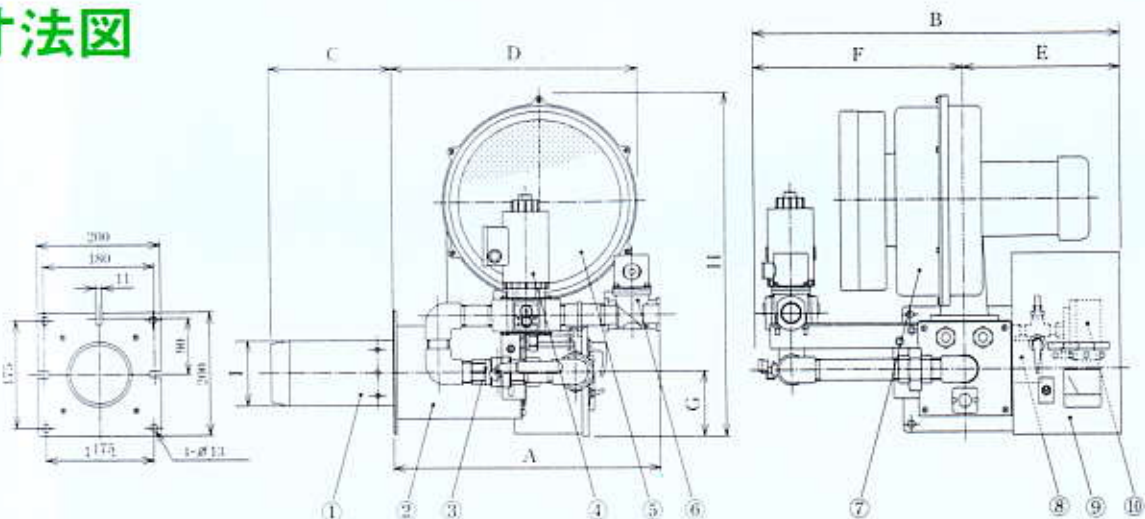
バーナー出力：233kW
浸管径：100A(4")



バーナー各部の名称

① ドラフトチューブ	⑥ 遮断弁
② ウインドボックス	⑦ ブロアー
③ ガスコック	⑧ イグナイター
④ メイン弁	⑨ 制御盤
⑤ エアフィルター	⑩ エア圧力スイッチ

■寸法図



寸法表

	A	B	C	D	E	F	G	H	I
KGSI- 5	380	540	200	405	255	285	105	550	105
KGSI-10	430	595	200	405	255	340	105	550	105
KGSI-20	430	667	200	405	255	412	105	550	130